

**VIZSGÁLATI JEGYZŐKÖNYV**

FOLYADÉKBEHATOLÁSOS ANYAGVIZSGÁLATRÓL

**A vizsgálat tárgya:** 22 db AFS potenciálvezérlő hegesztési varratai**A megbízó neve:** \_\_\_\_\_

címe, telefonszáma: \_\_\_\_\_

**Témafelelős a Megbízónál:** \_\_\_\_\_**Rendelés száma:** \_\_\_\_\_**Témafelelős a Vállalkozónál:** \_\_\_\_\_**Munkaszám:** \_\_\_\_\_

Budapest, 2017. \_\_. \_\_.

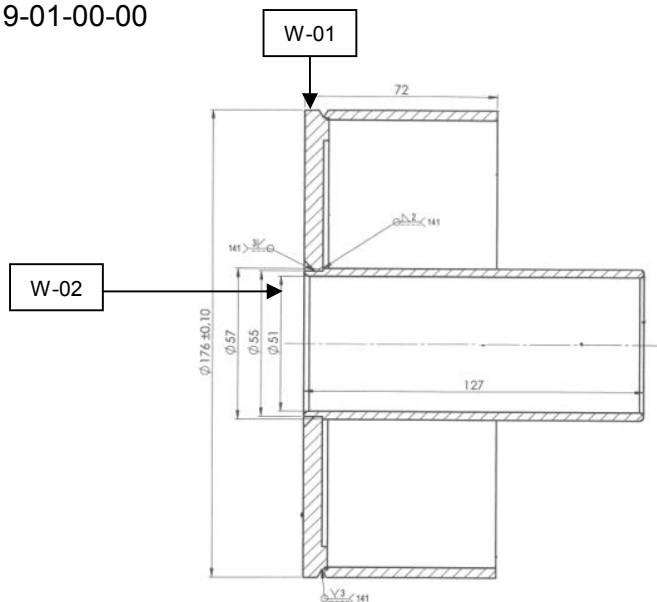
Ellenőrizte:

Készítette:

.....  
laboratóriumvezető.....  
anyagvizsgáló

## AZONOSÍTÓ ADATOK

1. tétel: AFS-01/14 (22 db külső gyűrű) tompavarrat (W01,  $\varnothing 176$  mm).  
 2. tétel: AFS 02/14 (22 db belső gyűrű) sarokvarrat (W02,  $\varnothing 57$  mm).  
 Anyagminőség: 1,4301 (külső gyűrű) ; 1,4301 (belső gyűrű)  
 Rajkszám: 119-01-00-00



1. ábra Varratok jelölése

## VIZSGÁLATI ADATOK

|                     |  |                              |                          |
|---------------------|--|------------------------------|--------------------------|
| Vizsgálati módszer: | III C d (vörös-fehér)  | Megvilágítás (Ix):           | >500 lx (500 W-os refl.) |
| Behatóló folyadék:  | PFINDER 800<br>(Batch no.: L1002555)   | Behatólási idő (min.):       | 20                       |
| Lemosó folyadék:    | PFINDER 890<br>(Batch no.: L1101407)<br>PFINDER-895<br>(Batch no.: L1101325) | Előhívási idő (min.):        | 20                       |
| Előhívó:            | PFINDER 870<br>(Batch no.: L1003037)   | Vizsgálati hőmérséklet (°C): | 20                       |

|                 |   |
|-----------------|---|
| Fehérfény mérő: | TUNGSRAM Cosilux LM2 (215-88181-07/124) |
|-----------------|---|

|                       |                        |
|-----------------------|------------------------|
| Végrehajtási előírás: | MSZ EN ISO 3452-1:2013 |
|-----------------------|------------------------|

|                       |  |
|-----------------------|--|
| Vizsgáló személy(ek): |  |
|-----------------------|--|

|                           |  |
|---------------------------|--|
| A vizsgálat helye, ideje: |  |
|---------------------------|--|

## A VIZSGÁLAT EREDMÉNYE

A vizsgálat az átvezető körvarratainak (tompá és sarok) felületére kifutó anyagfolytonossági hiányok kimutatására irányult.

**A vizsgálat során a vizsgált varratok felületén indikációt a vizsgálat időpontjában nem tapasztaltunk.**

Megjegyzés:

Az egyedileg nem azonosítható vizsgálati darabok esetében ezen vizsgálati jegyzőkönyv műbizonylatként nem használható!

VÉGE